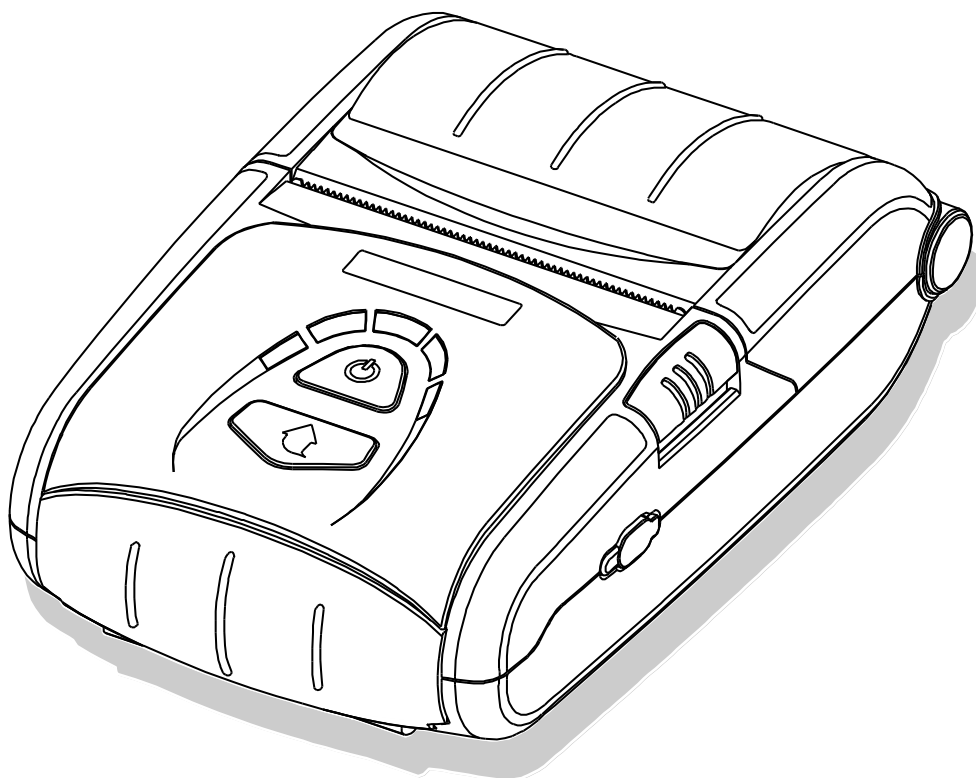


BIXOLON®

Руководство Пользователя
SPP-R200II

Мобильный принтер

Rev. 1.02



<http://www.bixolon.com>

■ Оглавление

※ Сведения о руководствах и правила техники безопасности.....	3
1. Комплектность поставки	10
2. Общий вид устройства.....	11
3. Установка и эксплуатация	12
3-1 Установка аккумулятора	12
3-2 Подзарядка аккумулятора	12
3-2-1 Battery Charging Usage	12
3-2-2 Использование подставки для аккумулятора (вариант).....	13
3-2-3 Подзарядка аккумулятора от прикуривателя (вариант)	13
3-2-4 Порядок использования односторонней зарядной подставки (вариант)	14
3-2-5 подставки «Quad Charger» «Quad Cradle» (вариант)	14
3-3 Заправка бумаги	16
3-4 Использование скобы для крепления на поясном ремне	17
3-5 Использование клипсы для крепления на поясном ремне (вариант)	18
3-6 Использование футляра (вариант)	19
3-7 Использование защитного футляра для ношения принтера (вариант)	20
3-8 Использование автомобильного кронштейна (вариант).....	21
3-9 Панель управления	22
3-10 Эксплуатация устройства считывания информации с магнитных полос	23
4. Автотестирование.....	23
5. Функция печати этикеток.....	26
5-1 Настройка функции печати этикеток.....	26
5-2 Функция автокалибровки	26
6. Подключение периферийных устройств.....	27
6-1 Подключение по протоколу Bluetooth & WLAN	27
6-2 Подключение по интерфейсному кабелю	27
7. Чистка принтера	28
8. Приложение.....	29
8-1 Технические характеристики	29
8-2 Сертификаты.....	30
8-3 Типы маркировки	31

■ Сведения о данном и сопутствующих руководствах

В данном руководстве содержатся общие сведения о правилах эксплуатации устройства, а также о порядке действий в нестандартных ситуациях.

※ В перечисленных ниже отдельных руководствах приведены более подробные сведения по различным техническим аспектам.

1. Руководство по программированию модулей под Windows CE

В данном руководстве содержатся сведения о файлах библиотек .dll, необходимых для разработки приложений под Windows CE.

2. Руководство по установке драйверов для Windows

В данном руководстве содержатся сведения по установке и основной функциональности драйвера для Windows, необходимого для установки данного устройства.

3. Общее руководство по утилитам

В данном руководстве содержатся сведения о программном обеспечении, используемом для управления функциональностью данного устройства, изменения режимов эксплуатации и пр.

- VMSM (Virtual Memory Switch Manager — диспетчер переключения параметров виртуальной памяти)
: Позволяет настроить основные параметры функционирования устройства, средств неаппаратного управления, программных виртуальных переключателей.
- NV Image Download Manager — диспетчер загрузок графических изображений
: Позволяет загружать файлы изображений, например, логотипов, предназначенных для непрерывного нанесения на бумагу.
- Диспетчер загрузки прошивки
: Позволяет загружать и устанавливать свежие версии прошивок и их обновлений, обеспечивающих улучшение функциональных характеристик оборудования.

4. Руководство по использованию протоколов «Bluetooth» и беспроводной связи

- «Bluetooth»
В данном руководстве описан порядок подключения терминальных устройств (КПК, ноутбуков и пр. ПК и др.), оснащенных модулями «Bluetooth».
- Беспроводная связь (WLAN)
В данном руководстве описан порядок подключения по протоколу беспроводной связи (WLAN) в инфраструктуру или в рамках специального режима подключения терминалов (Ad-hoc Mode).

5. Руководство по использованию команд

В данном руководстве содержатся сведения о протоколах и функциональности управляющих команд, которые допускается использовать в данном устройстве.

6. Руководство по использованию кодовых страниц

В данном руководстве содержатся сведения по всем кодовым страницам, использование которых допускается в данном устройстве.

Компания «BIXOLON» постоянно совершенствует качество своей продукции и расширяет спектр его функциональности. Компания оставляет за собой право вносить впоследствии изменения в характеристики и/или руководства пользователя без предварительного о том уведомления.

■ Предостережения

Пользуясь данным устройством, чтобы избежать опасности и не причинить ущерб, соблюдайте, пожалуйста, меры предосторожности.



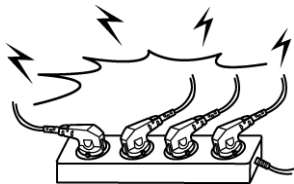
Внимание

Несоблюдение следующих указаний может стать причиной серьезного увечья или смерти.

Не подключайте несколько приборов к одной многосекционной розетке.

- Это может вызвать перегрев и возгорание.
- Если вилка сетевого шнура мокрая или запачкана, перед включением в розетку вытрите ее.
- Если вилка не подходит к розетке, не вставляйте ее.
- Пользуйтесь только стандартными многосекционными розетками.

ЗАПРЕЩЕНО



Пользуйтесь только сетевым адаптером, входящим в комплект поставки.

- Пользоваться другими адаптерами опасно.

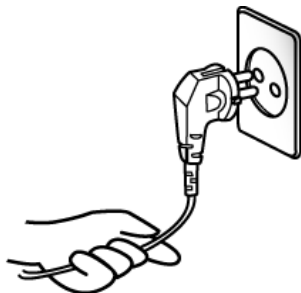
ЗАПРЕЩЕНО



Вынимая вилку из розетки, не тяните за шнур.

- Этим можно его повредить, что может привести к возгоранию или к поломке принтера.

ЗАПРЕЩЕНО



Уберите полиэтиленовый упаковочный пакет подальше от детей.

- Иначе ребенок может, играя, надеть его на голову и задохнуться.

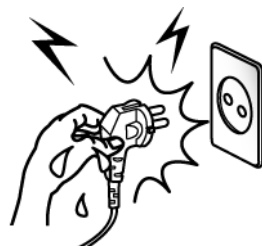
ЗАПРЕЩЕНО



Во избежание поражения электротоком, не беритесь за вилку сетевого шнура мокрыми руками.

- опасность поражения электротоком.

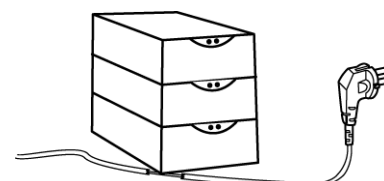
ЗАПРЕЩЕНО



Нельзя сильно перегибать сетевой шнур, нельзя ставить на него тяжелые предметы.

- Поврежденный электрошнур может стать причиной пожара.

ЗАПРЕЩЕНО





Осторожно

Несоблюдение следующих указаний может стать причиной легкого телесного повреждения или повреждения аппарата.

Заметив исходящий от принтера странный дым, запах или шум, отключите его вилку из розетки. Затем:

- Выключите принтер.
- Дождавшись прекращения дыма, позвоните в ремонтную мастерскую.

**ОТКЛЮЧИТЬ
ОТ СЕТИ**



Уберите влагопоглотитель подальше от детей - они могут взять его в рот.

ЗАПРЕЩЕНО



Установите принтер на устойчивой поверхности.

- Иначе он может упасть, поломаться сам или поранить вас.

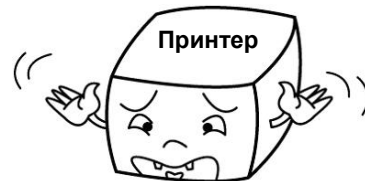
ЗАПРЕЩЕНО



Пользуйтесь только принадлежностями, одобренными изготовителем. Не пытайтесь сами разбирать, ремонтировать или модифицировать аппарат.

- Обратитесь для этого к дилеру.

**РАЗБОРКА
ЗАПРЕЩЕНА**



Не допускайте попадания внутрь воды или посторонних предметов.

- Если это все же случилось, выключите принтер, отключите его из розетки и обратитесь в ремонтную мастерскую.

ЗАПРЕЩЕНО



Не пытайтесь пользоваться неисправным принтером. Это может привести к пожару или поражению электротоком.

- Неисправный принтер выключите, обесточьте и обратитесь в центр технического обслуживания.

**ОТКЛЮЧИТЬ
ОТ СЕТИ**



■ Правила техники безопасности при обращении с аккумулятором

Перед тем как приступать к пользованию устройством, следует внимательно ознакомиться с данным руководством.

Несоблюдение нижеприведенных правил способно привести к перегреву аккумулятора, его возгоранию, взрыву, повреждению и/или отклонениям в производительности и преждевременному износу.

⚠ ОПАСНО!

1. Не допускать попадания пресной или морской воды и других жидкостей внутрь батарейного отсека. В случае окисления предохранительного механизма внутри аккумулятора, любая попытка подзарядить его способно привести к превышению предельно допустимой силы тока и/или напряжения, которые могут вызвать перегрев, возгорание и/или взрыв аккумулятора.
2. Не допускается подвергать аккумулятор действию открытых источников огня или нагревательных приборов, например, духовых шкафов. Повышенные температуры способны привести к повреждению обрезиненного отсека и/или изоляционных материалов, что является одной из причин короткого замыкания в аккумуляторе, приводящего к перегреву, возгоранию и/или взрыву аккумулятора.
3. Для подзарядки аккумулятора допускается использовать исключительно специальное зарядное устройство (поставляемое не в комплекте), производимое компанией «BIXOLON». Использование зарядного устройства, в конструкцию которого были внесены изменения, может стать причиной перегрева, возгорания и/или взрыва аккумулятора.
4. Использование для подзарядки аккумулятора зарядного устройства, в конструкцию которого были внесены изменения, может стать причиной перегрева, возгорания и/или взрыва аккумулятора по причине ненормальной химической реакции вследствие неверной полярности.
5. Не допускать контакта аккумулятора с розеткой бытовой электросети, не оговоренной в правилах эксплуатации «BIXOLON», и/или с разъемом автомобильного прикуривателя. Такие действия могут стать причиной перегрева, возгорания и/или взрыва аккумулятора вследствие перегрузки по току и/или напряжению.
6. Не допускать нагревания аккумулятор и не оставлять его у огня. Такие действия могут привести к оплавлению изоляционных материалов, повредить средства обеспечения безопасности и/или стать причиной возгорания электролита. Существует потенциальный риск перегрева, возгорания и/или взрыва аккумулятора.
7. Не допускается изменять полярность аккумулятора. При подзарядке аккумулятора с неправильной полярностью возможны нежелательные химические реакции в элементах аккумулятора, которые способны стать причиной неожиданного поведения последнего при разрядке, напр., перегрев, взрыв или возгорание.
8. Не допускать попадания каких-либо металлических предметов на контактные площадки аккумулятора. Также, не допускается транспортировать и хранить аккумулятор вместе с металлическими предметами, например, цепочками и заколками для волос. Иначе существует риск короткого замыкания аккумулятора, что способно привести к возникновению перегрузки по току. Существует потенциальный риск перегрева, возгорания и/или взрыва аккумулятора или перегрева металлических предметов, например, цепочек и заколок для волос.
9. Не допускается бросать аккумулятор и подвергать его механическому воздействию. Если средства обеспечения безопасности аккумулятора пришли в негодность, последний может подвергнуться перегрузки и, следовательно, вызвать неконтролируемую химическую реакцию электролита. Существует потенциальный риск перегрева, возгорания и/или взрыва аккумулятора.

10. Не допускается нарушать целостность аккумулятора путем протыкания ее острыми предметами, такими как гвозди, или посредством удара тяжелым предметом, например, молотком. Не допускается также наступать на аккумулятор. Существует потенциальный риск перегрева, возгорания и/или взрыва аккумулятора.
11. Не допускается производить непосредственную пайку аккумулятора. Это способно привести к оплавлению изоляционных материалов и/или плавкого предохранителя, что способно вызвать возгорание электролита и, соответственно, перегрев, возгорание и/или взрыв аккумулятора.
12. Не допускается производить разборку или модификацию аккумулятора. В батарее имеются изоляционные материалы и предохранительный механизм. Существует потенциальный риск перегрева, возгорания и/или взрыва аккумулятора вследствие повреждения аккумулятора.
13. Не допускается производить подзарядку аккумулятора вблизи источника открытого пламени и/или в местах, подверженных действию прямых солнечных лучей. Поскольку действие высоких температур способно вызвать срабатывание средств защиты, аккумулятор может не зарядиться или перезарядиться, что способно привести к разрушению средств безопасности. Существует потенциальный риск перегрева, возгорания и/или взрыва аккумулятора.
14. Не допускается подвергать аккумулятор действию повышенных температур (свыше 60°C) и эксплуатировать или хранить его во влажных и жарких местах.
15. Запрещается использовать поврежденные аккумуляторы или аккумуляторы с признаками деформации корпуса, вздутые аккумуляторы..

ВНИМАНИЕ

1. Не допускается оставлять аккумулятор без присмотра в пределах досягаемости маленьких детей — маленькие дети могут проглотить его. Если маленький ребенок проглотил аккумулятор, немедленно обратитесь к врачу.
2. Не допускается класть аккумулятор в микроволновую печь и/или на устройство, работающее от сети высокого напряжения. Несоблюдение данного требования способно привести к резкому нагреву устройства, повреждению изоляции корпуса и, соответственно, перегреву, возгоранию и/или взрыву аккумулятора.
3. Не допускается совместно со штатным аккумулятором использовать в устройстве аккумуляторы нештатной емкости и/или типа. Несоблюдение полярности при подзарядке способно вызвать короткое замыкание, ненормальную химическую реакцию и, соответственно, перегрев, возгорание и/или взрыв аккумулятора.
4. В случае, если в ходе эксплуатации, хранения или подзарядки вы почувствуете нехарактерный запах или обнаружите ненормальное поведение аккумулятора, например, перегрев, изменение цвета, нарушение целостности и гладкости поверхности и пр., извлеките аккумулятор из устройства или зарядного адаптера и утилизируйте. Дальнейшее использование такого аккумулятора способно привести к его перегреву, возгоранию и/или взрыву.
5. Не допускается продолжать подзаряжать аккумулятор, который во время подзарядки не зарядился в течение штатного времени. Дальнейшая подзарядка такого аккумулятора способна привести к его перегреву, возгоранию и/или взрыву.
6. Если на аккумуляторе появился конденсат или присутствует нехарактерный запах, следует немедленно поместить аккумулятор на безопасном расстоянии от источника тепла. Появление конденсата может быть связано с разгерметизацией аккумулятора и вытеканием электролита, который является горючим, и может вызвать возгорание аккумулятора и/или его взрыв.
7. В случае попадания вытекшего электролита в глаза их следует немедленно промыть чистой водой и обратиться к врачу. Пренебрежение данной рекомендацией способно привести к необратимому повреждению зрения.

⚠ Осторожно!

1. Не допускается использовать или оставлять аккумулятор в месте, подверженном действию повышенных температур или интенсивному действию прямых солнечных лучей, например, в автомобиле. Несоблюдение данного условия способно привести к перегреву и/или взрыву аккумулятора. Это также способно сказаться на показателях производительности и сроке службы аккумулятора.
2. В батарее имеется предохранительный механизм. Не допускается использовать аккумулятор вблизи мест, подверженных действию статического электричества (свыше предельных величин, допустимых в гарантии изготовителя), которое может стать причиной повреждения такого предохранительного механизма. Его повреждение способно привести к перегреву, возгоранию и/или взрыву аккумулятора.
3. Аккумулятор допускается эксплуатировать при следующих температурах. Несоблюдение допустимых температурных пределов способно привести к перегреву и/или повреждению аккумулятора. Это также способно сказаться на показателях производительности и сроке службы аккумулятора.
 - Подзарядка: 0 ~ 40 °C
 - Эксплуатация устройства: -20 ~ 60 °C
 - Хранение: от -20 до 60 °C (30 суток)
 - Продолжительное хранение: от -20 до 40 °C (90 суток)
4. Настоятельно рекомендуется ознакомиться с инструкцией по использованию оригинального зарядного адаптера перед тем, как приступить к его использованию.
5. При обнаружении нештатного поведения при первом использовании электроприбора, непосредственно после приобретения, например, нетипичного запаха или перегрева, немедленно обратитесь к своему местному дилеру.
6. В случае, если имеется настоятельная потребность доверить использование аккумулятора ребенку, родитель или опекун обязан четко и доходчиво объяснить ему суть правил техники безопасности и правил эксплуатации, изложенных в руководстве, прежде, чем приступить к использованию. Помимо этого родитель или опекун обязан периодически проверять соблюдение правил эксплуатации ребенком в соответствии с таковыми, изложенными в руководстве.
7. Хранить аккумулятор в месте недоступном для маленьких детей. В ходе эксплуатации также следует держать зарядный адаптер и/или устройство в месте недоступном для маленьких детей.
8. В случае попадания вытекшего электролита на кожу или одежду их следует немедленно промыть чистой водой. Попадание электролита на кожу способно вызвать раздражение.
9. Перед тем как приступить к пользованию аккумулятором и устройством, следует внимательно ознакомиться с данным руководством. После ознакомления с данным руководством и правилами техники безопасности, следует хранить его под рукой на случай необходимости в дополнительном ознакомления.
10. При замене аккумулятора на нештатный тип существует риск взрыва. Допускается замена аккумулятора только на аналогичный тип или совместимую модель, разрешенную компанией «VIXOLON». Перед утилизацией негодного аккумулятора согласно местных норм рекомендуется изолировать его контактные площадки при помощи изолянта.
11. При печати на стороне бумаги, на которую предварительно был нанесен текст или изображение, могут возникнуть сбои печати.

⚠ Рекомендации

1. Ознакомьтесь с порядком извлечения аккумулятора из устройства и установки его в устройство, описанном в руководстве.
2. Аккумулятор, поставляемый в комплекте с продукцией, частично заряжен в целях проверки исправности функционирования комплекта. Если оборудование не работает, или предполагается длительный период эксплуатации оборудования, подзарядите аккумулятор, используя зарядный адаптер из комплекта поставки.
3. Настоятельно рекомендуется внимательно ознакомиться с руководством по эксплуатации аккумулятора с целью предотвращения некорректной его эксплуатации.
4. Не допускается оставлять аккумулятор в зарядном адаптере на время, значительно превышающее рекомендованное время подзарядки, указанное в данном руководстве.
5. В случае, если в эксплуатации устройства запланирован перерыв, извлеките аккумулятор и храните его в помещении с низким уровнем влажности. Хранение аккумулятора внутри устройства в помещении с высоким уровнем влажности способно привести к окислению и ухудшению характеристик производительности аккумулятора.
6. Окончив работу, выключите оборудование. В противном случае с течением времени эксплуатационные характеристики аккумулятора ухудшатся.
7. Если аккумулятор длительное время не эксплуатировался, возможно, его не удастся зарядить. Если оборудование длительное время не эксплуатируется, рекомендуется заряжать аккумулятор каждые полгода или чаще при помощи зарядного адаптера, поставляемого в комплекте. Если аккумулятор длительное время остается разряженным, его эксплуатационные характеристики ухудшаются; также возможны системные сбои.
8. Загрязненные контактные площадки аккумулятора рекомендуется протирать сухой тканью. Не рекомендуется эксплуатировать аккумулятор с загрязненными контактными площадками ввиду некачественного контакта и, соответственно, проблем с подачей питания при эксплуатации оборудования или проблем с потреблением питания при зарядке.
9. Аккумулятор имеет ограниченный срок службы. По истечении такового дальнейшая эксплуатация аккумулятора не допускается. Перед утилизацией негодного аккумулятора согласно местных норм рекомендуется изолировать его контактные площадки при помощи изолянты.

■ Дополнительные сведения

Авторские права на данное руководство по эксплуатации и различные другие руководства принадлежат «BIXOLON Co., Ltd.». Всякое копирование, оцифровывание и хранение материала, представленного в нем, без явно выраженного письменного разрешения «BIXOLON Co., Ltd.» категорически не допускается.

Использованные в данном руководстве сведения не являются объектом патентного права. При написании данного руководства составители соблюдали аккуратность и тщательно проверяли данные; однако, отдельные упущения и/или неточности не исключаются.

«BIXOLON Co., Ltd.» снимает с себя всякую ответственность в случае получения пользователем травм и ущерба в результате использования сведений, содержащихся в данном руководстве.

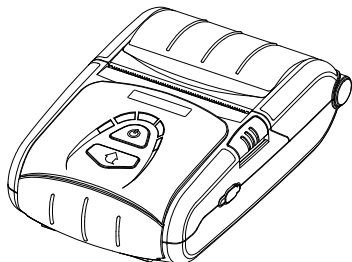
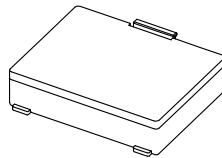
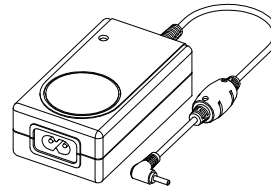
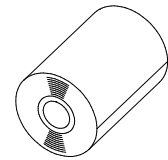
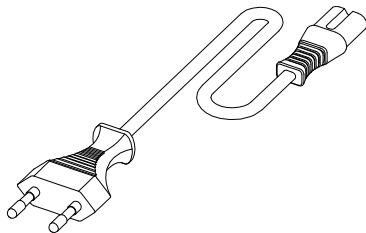
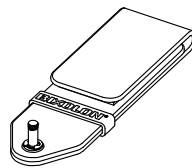
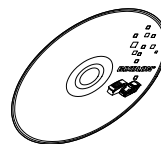
Ни «BIXOLON Co., Ltd.», ни ее дочерние подразделения не могут быть привлечены к ответственности (за исключением территории США) за какой-либо ущерб, убытки, расходы и/или затраты, понесенные в связи с выходом из строя, неправильным функционированием и/или эксплуатацией устройства не по назначению, проистекающим из несоблюдения или нарушения правил эксплуатации и техники безопасности, предоставляемых компанией «BIXOLON Co., Ltd.», а также в результате несанкционированной модификации, неквалифицированного ремонта и/или изменения конструкции устройства как пользователем, так и третьими лицами.

«BIXOLON Co., Ltd.» снимает с себя всякую ответственность в случае получения пользователем травм и ущерба в результате использования нештатных аксессуаров и/или запчастей, не допущенных компанией «BIXOLON» к применению.

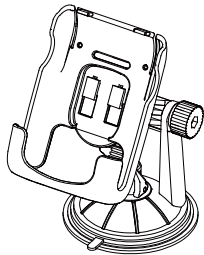
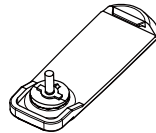
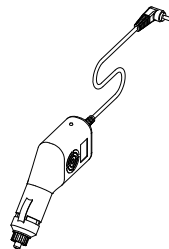
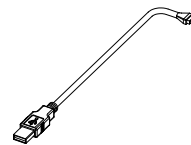
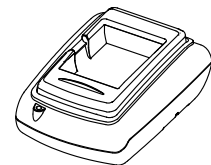
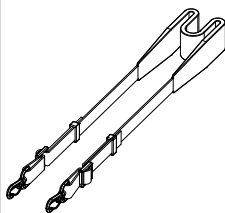
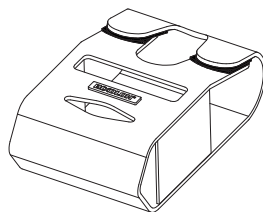
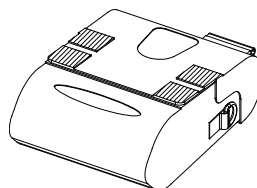
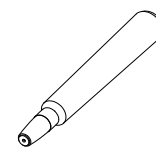
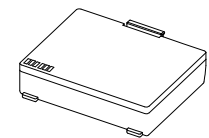
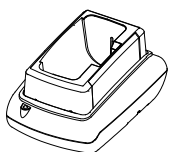
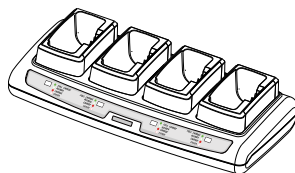
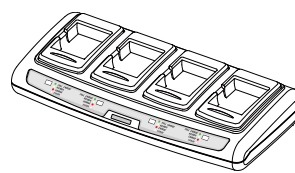
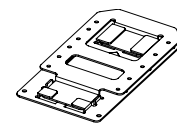
1. Комплектность поставки

Нижеперечисленные принадлежности и предметы составляют комплектную поставку устройства. В случае если комплект не полон, или имеются повреждения, обратитесь к дилеру, у которого было приобретено устройство.

※ Базовые компоненты

**SPP-R200II****Аккумулятор****Зарядный адаптер****Бумага****Сетевой шнур****поясная скоба****Компакт-диск****Руководство по эксплуатации**

※ Дополнительные принадлежности

**Автомобильный кронштейн****поясная клипса****Подзарядка аккумулятора от прикуривателя****Интерфейсный кабель****Подставка для аккумулятора****Наплечный ремень****Футляр****Защитный футляр****Приспособление для маркера****Аккумулятор (со внешними контактными площадками) для подставки****Одноместная зарядная подставка****Многоместная зарядная подставка «Quad Cradle»****Зарядный адаптер «Quad Charger»****Wall mount for Quad Charger(RWM-350)**

2. Общий вид устройства

• Вид спереди

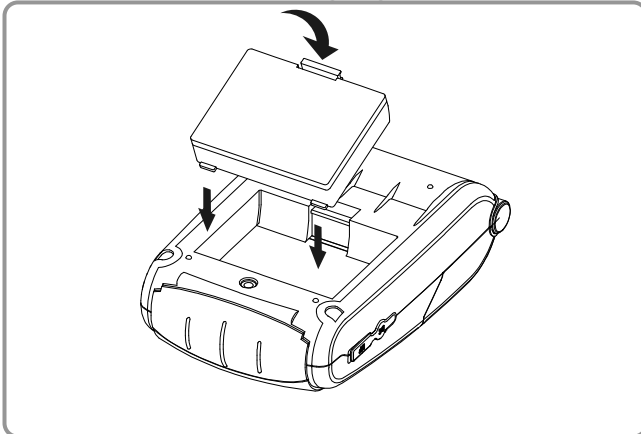


• Вид сзади



3. Установка и эксплуатация

3-1 Установка аккумулятора



- 1) Вставьте аккумулятор в отсек в задней части принтера. Проследите, чтобы защелка попала точно предназначенное место.
- 2) Надавите на аккумулятор так, чтобы он вошел в отсек и щелкнула защелка.

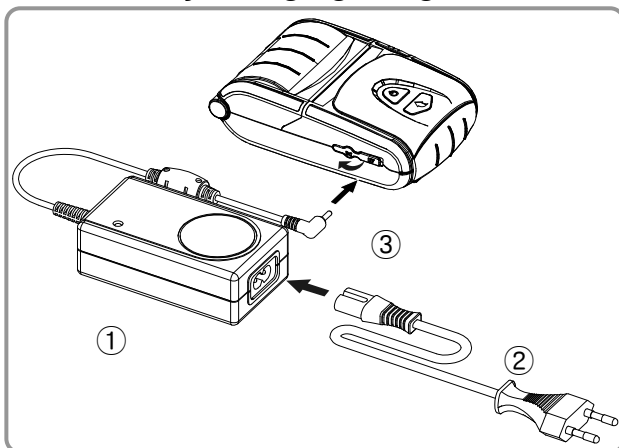
ПРИМЕЧАНИЕ

Аккумулятор при поставке с завода изготовителя не заряжен. Прежде чем приступить к эксплуатации, зарядите аккумулятор.

(Используйте зарядный адаптер)

3-2 Подзарядка аккумулятора

3-2-1 Battery Charging Usage



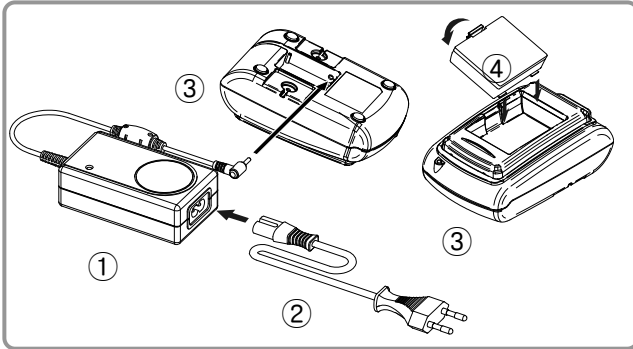
- 1) Выключите принтер.
- 2) Подсоедините сетевой шнур ② к адаптеру ① аккумулятора, а затем вставьте вилку в розетку.
- 3) Извлеките защитный колпачок из гнезда внешнего интерфейса в направлении ③.
- 4) Подсоедините адаптер к разъему питания принтера.

ОСТОРОЖНО

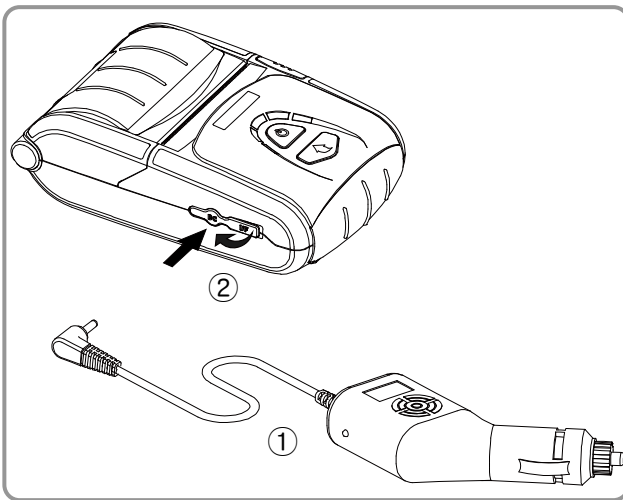
Подзарядка аккумулятора допускается только с использованием оригинального зарядного адаптера компанией «VIXOLON». Несоблюдение данного требования может привести к серьезным повреждениям. Компания «VIXOLON» снимает с себя всякую ответственность за такие повреждения. (Убедитесь, что характеристики, указанные на аккумуляторе и принтере совпадают.)

ВНИМАНИЕ

Перед подзарядкой аккумулятора выключите питание принтера.

3-2-2 Использование подставки для аккумулятора (вариант)

- 1) Подсоедините сетевой шнур ② к адаптеру ①.
- 2) Подсоедините адаптер ① к разъему питания подставки для аккумулятора ③.
- 3) Вставьте вилку сетевого шнура ② в розетку электросети.
- 4) Вставьте аккумулятор ④ в подставку для аккумулятора ③. Убедитесь, что аккумулятор сел плотно: должен быть слышен щелчок.

3-2-3 Подзарядка аккумулятора от прикуривателя (вариант)

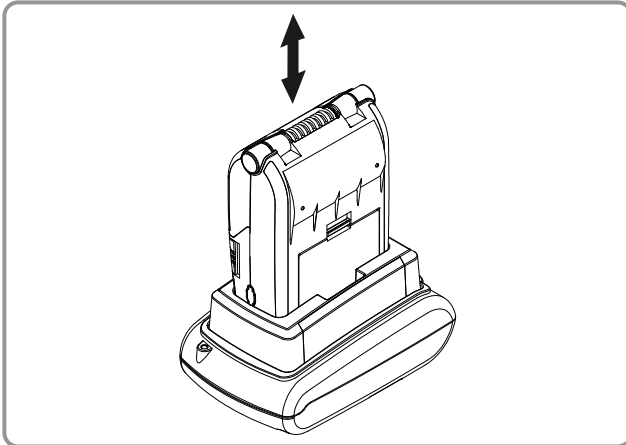
- 1) Выключите принтер кнопкой включения/выключения.
- 2) Вставьте разъем питания от прикуривателя ① в собственно разъем прикуривателя в автомобиле.
- 3) Извлеките защитный колпачок из гнезда внешнего интерфейса в направлении ②.
- 4) Подсоедините адаптер к разъему питания принтера.

⚠ ОСТОРОЖНО

Подзарядать аккумулятор допускается только с использованием оригинального зарядного адаптера, поставляемого компанией «BIXOLON». Несоблюдение данного требования может привести к серьезным повреждениям. Компания «BIXOLON» снимает с себя всякую ответственность за такие повреждения.

⚠ ВНИМАНИЕ

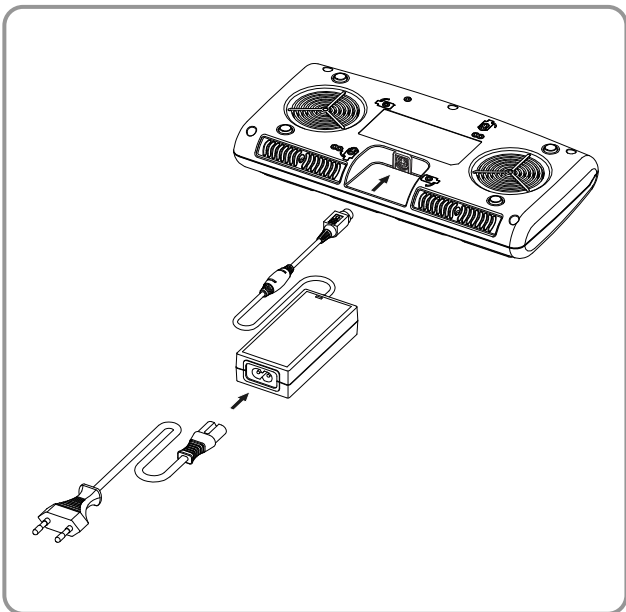
Перед подзарядкой аккумулятора выключите питание принтера.
Перед подзарядкой аккумулятора выключите питание принтера.

3-2-4 Порядок использования односторонней зарядной подставки (вариант)

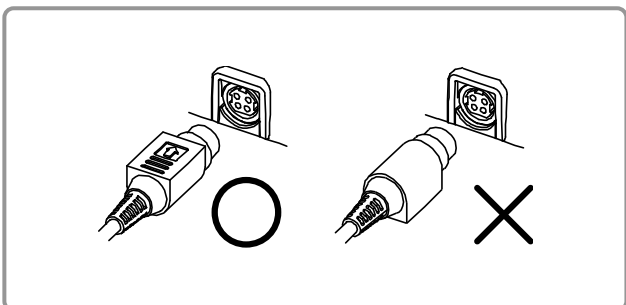
- 1) Выключите принтер.
- 2) Вставьте принтер в гнездо односторонней зарядной подставки, как показано на рисунке.
- 3) Вставьте принтер в гнездо до щелчка.
- 4) Подзарядка начнется, как только принтер будет установлен.
- 5) Чтобы извлечь принтер, достаточно потянуть за него.

⚠ ОСТОРОЖНО

Убедитесь, что используемые Аккумуляторы имеют внешние контактные площадки.

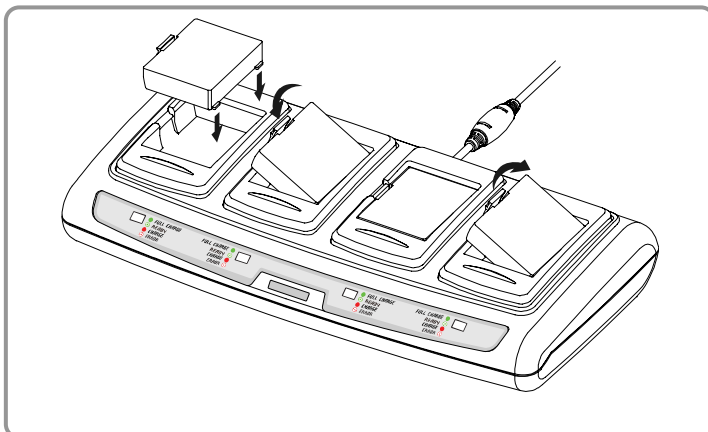
3-2-5 подставки «Quad Charger» «Quad Cradle» (вариант)**3-2-5-1 Подключение кабелей**

- 1) Вставьте разъем сетевого шнура в адаптер, а затем подключите адаптер к сетевому разъему зарядного устройства «Quad Charger» или к подставке.
- 2) Вставьте вилку сетевого шнура в розетку электросети. Напряжение сети должно быть 100 - 240 В перем.т., 50/60 Гц, 1,0 А.
- 3) Как только питание подключено, на три секунды загораются желтый, зеленый и красный светодиоды и выполняется автотестирование.

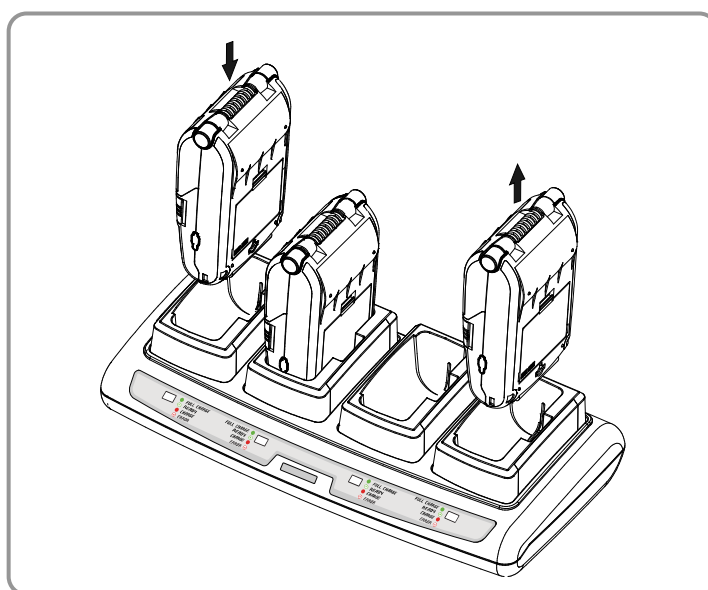
**⚠ ВНИМАНИЕ**

Допускается использовать только адаптеры переменного/постоянного тока. (12 В пост.т., 3 А)

3-2-5-2 Подзарядка аккумулятора (принтера)



- 1) Закрепите аккумуляторы при помощи фиксаторов в зарядном устройстве «Quad Charger», как показано выше.
- 2) Вставьте аккумуляторы так, чтобы они вошли в гнезда и щелкнули фиксаторы.
- 3) Процесс зарядки начинается немедленно после того, как аккумулятор будет вставлен в гнездо. Аккумуляторы заряжаются при 8,4 В пост.т., 0,8 А.
- 4) Прижмите защелку и извлеките аккумулятор.



- 1) Выключите принтер.
- 2) Вставьте принтер в гнездо зарядной подставки «Quad Cradle», как показано на рисунке.
- 3) Вставьте принтер в гнездо до щелчка.
- 4) Подзарядка начнется, как только принтер будет установлен.
- 5) Когда подзарядка завершена, извлеките принтер, потянув за него.

⚠ ОСТОРОЖНО

Убедитесь, что используемые аккумуляторы имеют внешние контактные площадки.

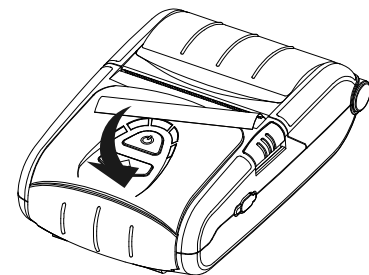
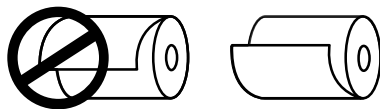
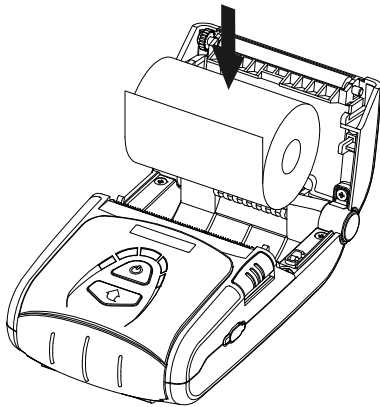
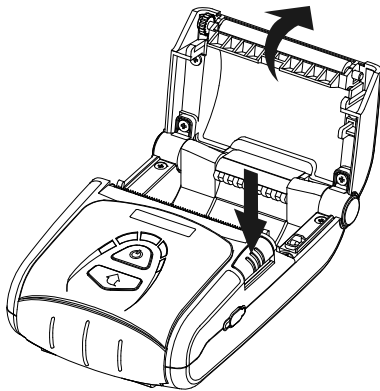
📝 ПРИМЕЧАНИЕ

Интерпретация индикации.

Лампочка	Статус зарядки	Время подзарядки
Красная горит	Заряжается	2.5 ч
Зеленая мигает	уровень заряженности 80%	
Зеленая горит	Зарядка завершена	
Красная мигает	Проблема в аккумуляторе и/или некорректное размещение в зарядном устройстве	

⚠ ОСТОРОЖНО

1. Если красная лампочка на зарядном устройстве мигает, извлеките ее и вставьте снова.
2. Если красная лампочка продолжает мигать, несмотря на несколько попыток (4 - 5 повторов) переустановить аккумулятор, обратитесь к своему местному дилеру.
3. Время подзарядки может изменяться в зависимости от типа зарядного устройства и условий окружающей среды.

3-3 Заправка бумаги

1) Откройте крышку отсека бумажного рулона, нажав на кнопку открытия.

2) Заправьте бумагу, как показано на рисунке.
(Предварительно извлеките оставшуюся гильзу от закончившегося рулона.)

3) Проследите, чтобы порядок и направление бумаги совпали с инструкциями.

4) Извлеките кончик бумаги, как показано на рисунке, и закройте крышку.

5) Оторвите излишек бумаги по направлению к боку принтера.

3-4 Использование скобы для крепления на поясном ремне

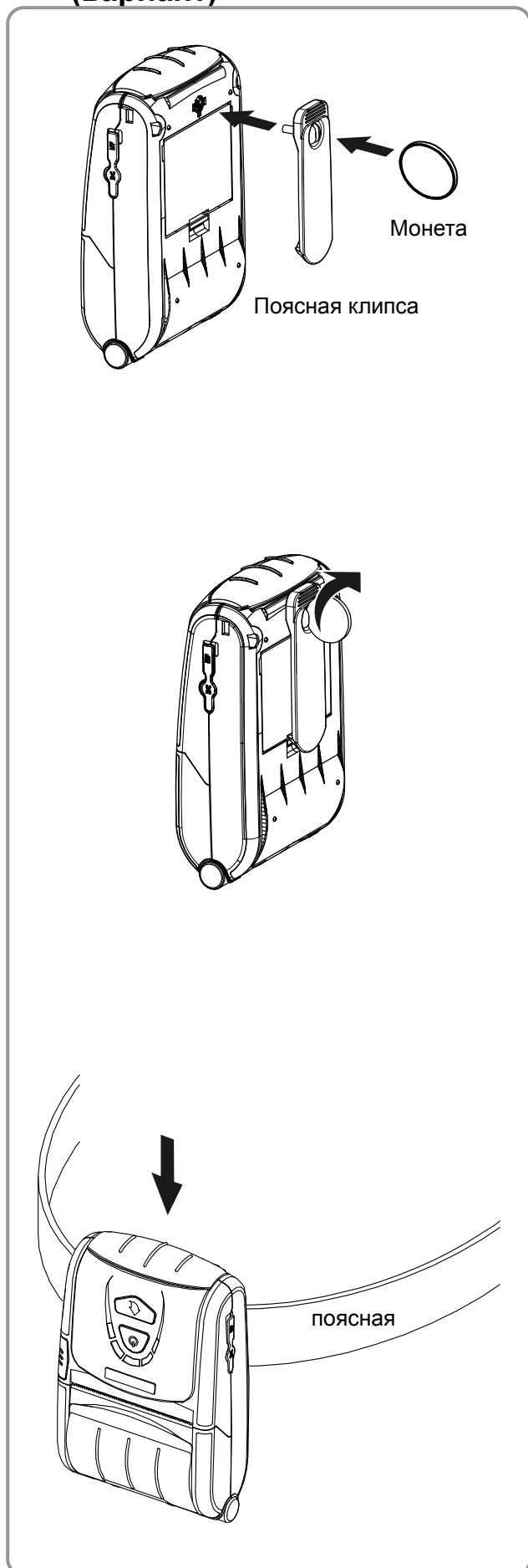
1) Вставьте винт для фиксации поясной скобы в отверстие на ремне.

2) При помощи монеты затяните винт для фиксации поясной скобы, как показано на рисунке.

3) Раскройте скобу «Velcro».

4) Закрепите поясную скобу на ремне.

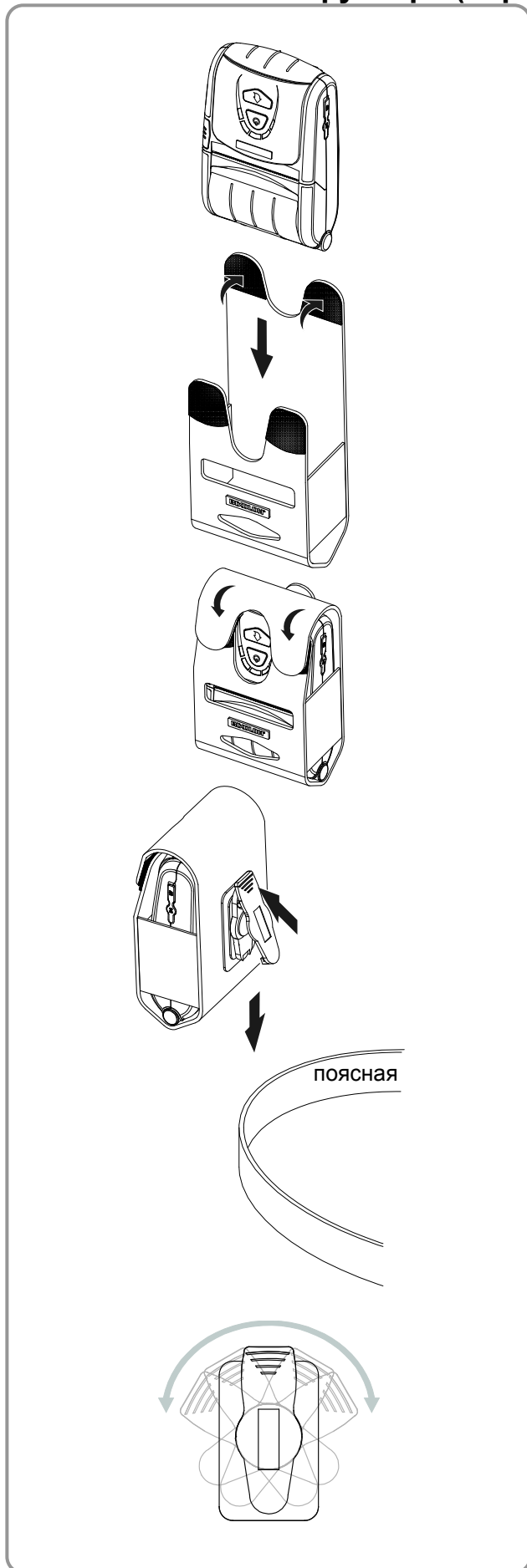
5) Закрепите поясную скобу на ремне, как показано на рисунке.

**3-5 Использование клипсы для крепления на поясном ремне
(вариант)**

1) Вставьте винт поясной клипсы в отверстие для крепления поясной клипсы.

2) Зафиксируйте поясную клипсу при помощи предмета, например, монеты, как показано на рисунке (соблюдайте направление)

3) Наденьте клипсу на поясной ремень.

3-6 Использование футляра (вариант)

1) Откройте верхнюю крышку футляра.

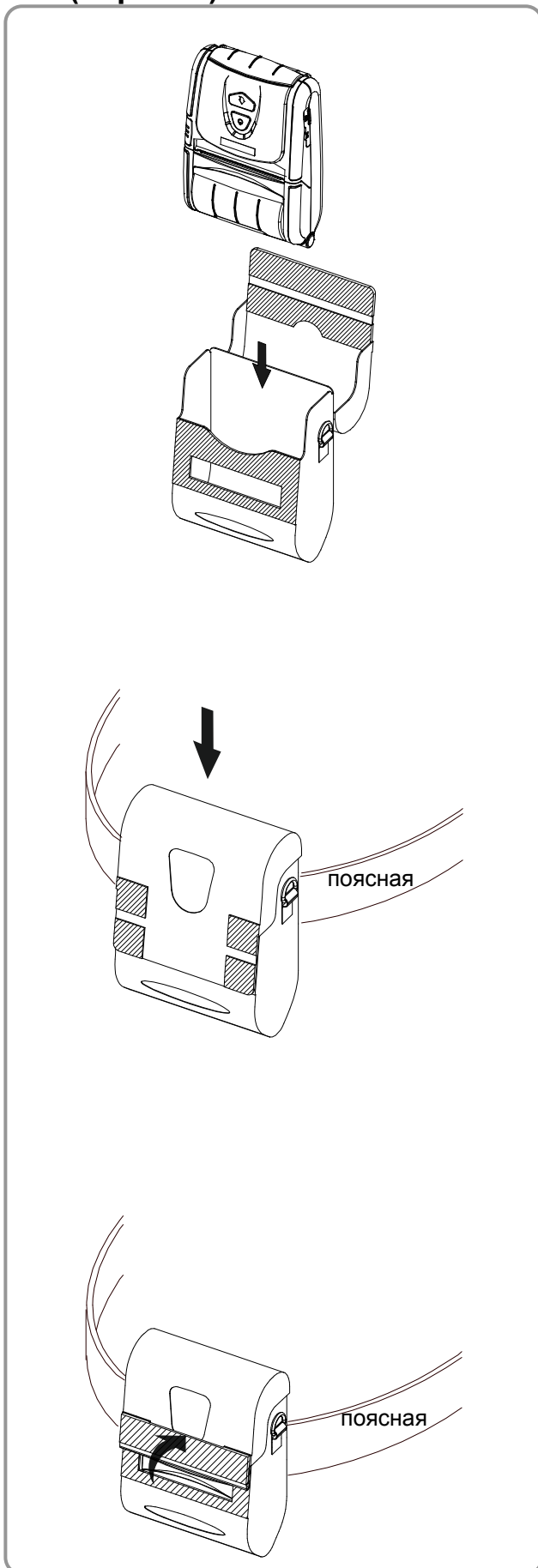
2) Вставьте принтер в футляр, как показано на рисунке.

3) Застегните застежки «Velcro».

4) Закрепите футляр на поясе при помощи имеющейся в задней части футляра клипсы.

 **Примечание**

Клипса может вращаться в два приема на 30° каждый (всего, на 60°)

**3-7 Использование защитного футляра для ношения принтера
(вариант)**

1) Откройте верхнюю крышку футляра.

2) Вставьте принтер в футляр, как показано на рисунке слева.

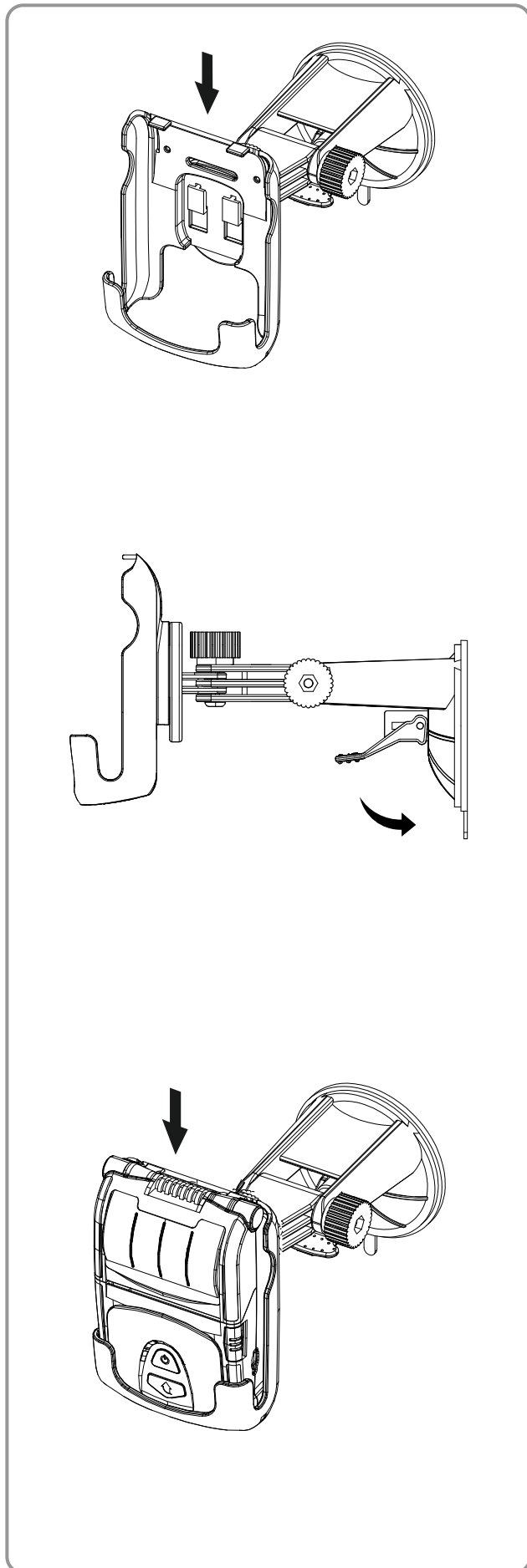
3) Застегните застежку «Velcro».

4) Закрепите футляр на поясе при помощи имеющейся в задней части защитного футляра клипсы.

5) Если принтер эксплуатируется, как показано на рисунке, необходимо открыть отверстие для выпуска бумаги.

Примечание

Клипса защитного футляра может вращаться в два приема на 30° каждый (всего, на 60°)

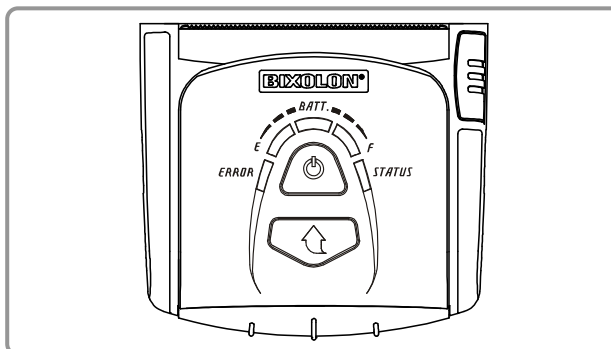
3-8 Использование автомобильного кронштейна (вариант)

1) Соберите автомобильный кронштейн.

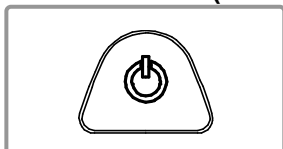
2) Убедитесь в надежности креплений. Поместите присоску на лобовое стекло и потяните рычаг, чтобы закрепить кронштейн. (При установке на «торпеде» используйте доскообразную прокладку)

3) Установите принтер на кронштейне, как показано на рисунке.

3-9 Панель управления

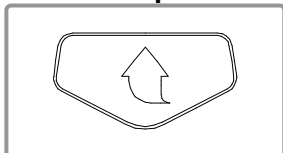


• **Кнопка Сеть (Power)**



Данная кнопка позволяет включать и выключать принтер. Если принтер выключен, то нажатие и удержание этой кнопки в теч. прибл. 2 сек. позволяет включить принтер. Если принтер включен, то нажатие и удержание этой кнопки в теч. прибл. 2 сек. позволяет выключить принтер.

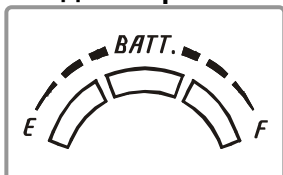
• **Кнопка Протяжка бумаги (Paper Feed)**



Данная кнопка позволяет осуществлять протяжку бумаги в ручном режиме, автоматическую настройку принтера и перевод в шестнадцатеричную кодировку.

- 1) Нажмите данную кнопку, чтобы выполнить протяжку бумаги в ручном режиме.
- 2) Чтобы получить более подробную информацию об автотестировании, см. п. «4. Автотестирование».
- 3) Чтобы получить более подробную информацию о переводе в шестнадцатеричную кодировку, см. руководство по обслуживанию.

• **Индикатор состояния аккумулятора (синий или красный)**



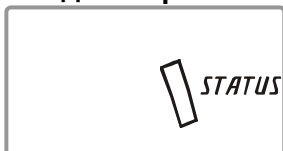
- 1) Если горят три синих диода, аккумулятор заряжен полностью.
- 2) Если горят два синих диода, аккумулятор наполовину разряжен.
- 3) Если горит один синий диод, аккумулятор разряжен почти полностью.
- 4) Если горит красный диод, аккумулятор нуждается в подзарядке или замене.

• **Индикатор сбоя (Error) (левосторонний)**



- 1) Если горит красный диод, крышка отсека бумаги не закрыта.
- 2) Если красный диод мигает, то это означает либо конец бумаги, либо перегрев печатающей головки. (Заправьте бумагу или выключите принтер на 10 мин.)
- 3) Если красный диод продолжает мигать, это может означать более серьезный сбой в работе принтера. Обратитесь в авторизованный сервисный центр.

• **Индикатор Bluetooth (зеленый)**

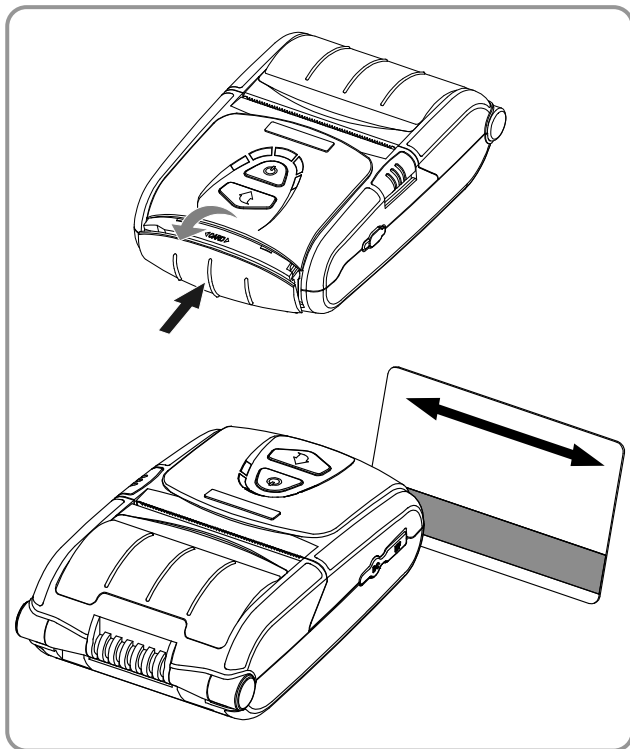


- 1) Работа по протоколу «Bluetooth»
Если принтер готов к обмену данными по протоколу беспроводной связи «Bluetooth» с каким-либо из устройств с таким же интерфейсом, загорятся лампочки зеленого цвета на принтере и статуса аккумулятора.
- 2) Работа по протоколу WLAN
На правом индикаторе отображается мощность сигнала беспроводной сети WLAN. Если мигает зеленый индикатор, мощность сигнала считается приемлемой, а если мигает красный индикатор, мощность сигнала считается недостаточной.
 - В режиме экономии электроэнергии светится только индикатор статуса.

ПРИМЕЧАНИЕ

Принтер переходит в режим сохранения энергии всякий раз после первого сеанса связи с интервалом в 10 сек. (стандартная, заводская установка).

3-10 Эксплуатация устройства считывания информации с магнитных полос



- 1) Откройте крышку отсека устройства считывания информации с магнитных полос, нажав на крышку пальцем.
- 2) Поместите карточку, как показано на рисунке, и проведите карточкой в направлении, указанном стрелкой. (допускается либо слева направо, либо справа налево)
- 3) После использования, закройте крышку отсека устройства считывания информации с магнитных полос.

ПРИМЕЧАНИЕ

Если устройство не регистрирует карточку, проверьте, правильно ли она вставлена. Проводить карточку следует со скоростью не более 100-1200 мм/сек.

4. Автотестирование

Автотестирование производится при начальной загрузке настроек в принтер и при появлении сбоев. При этом происходит проверка:

- целостности управляющей цепи, механизмов, качества печати, версии ПЗУ и настроек переключателей с памятью

Если автотестирование не выявило сбоев в работе принтера, протестируйте периферийный и другие устройства и ПО. Функция автотестирования автономна и не способна выявить конфликты в другом аппаратном или программном обеспечении.

• Порядок осуществления автотестирования

- 1) Выключите принтер и закройте заднюю крышку.
- 2) Одновременным нажатием на кнопки протяжки бумаги и сети включите принтер.
- 3) После того как начнется печать, отпустите две кнопки.
- 4) Для вывода на печать также таблицы ASCII нажмите кнопку протяжки еще раз.
- 5) После того как текущая таблица кодировки ASCII будет распечатана, автотестирование закончится.

5. Функция печати этикеток

5-1 Настройка функции печати этикеток

Запечатывание этикеточной бумаги и бумаги с приводными метками доступно в режиме печати этикеток.

- **Последовательность операций при настройке**

- 1) Включите принтер.
- 2) Откройте крышку отсека, где расположен бумажный рулон. Нажмите и удержите кнопку протяжки бумаги FEED не менее 2 секунд.
- 3) После того, как прозвучит характерный сигнал, вставьте рулон бумаги и закройте крышку.
- 4) Чтобы вернуться в режим печати, повторите вышеописанные действия.

- **Настройка путем переключения переключателя памяти**

- См. сведения об установке переключателя памяти в руководстве по использованию команд.

5-2 Функция автокалибровки

Функция печати этикеток срабатывает в том случае, если принтер распознает характерные пропуски между фрагментами бумаги и приводные метки черного цвета на кромках.

Если пропуски не распознаются, рекомендуется применить функцию автокалибровки.

- **Руководство по автокалибровке**

- 1) Выключите принтер. Учтите, принтер должен находиться в режиме печати.
- 2) Нажмите и удержите кнопку протяжки бумаги, а затем нажмите кнопку сети и включите принтер.
- 3) После того, как будет выполнена нижеприведенная распечатка, нажмите кнопку сети и выполните автокалибровку.

Выберите режим.

Автокалибровка: Кнопка Сеть (Power)

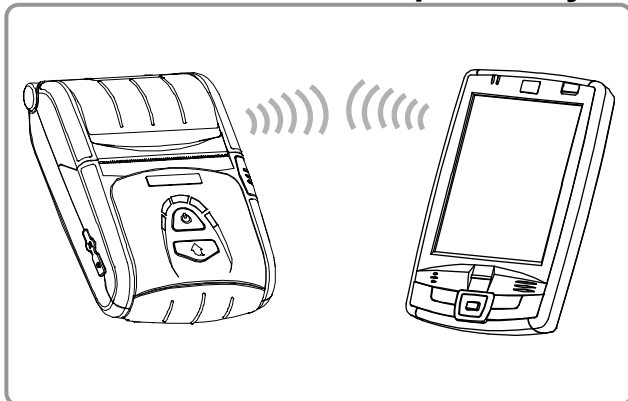
Автотестирование: Кнопка подачи (FEED)

- 4) В ходе процесса автокалибровки принтер отпечатывает три тестовые этикетки.

6. Подключение периферийных устройств

Данное устройство допускает подключение к другим устройствам по протоколу Bluetooth или кабелю.

6-1 Подключение по протоколу Bluetooth & WLAN



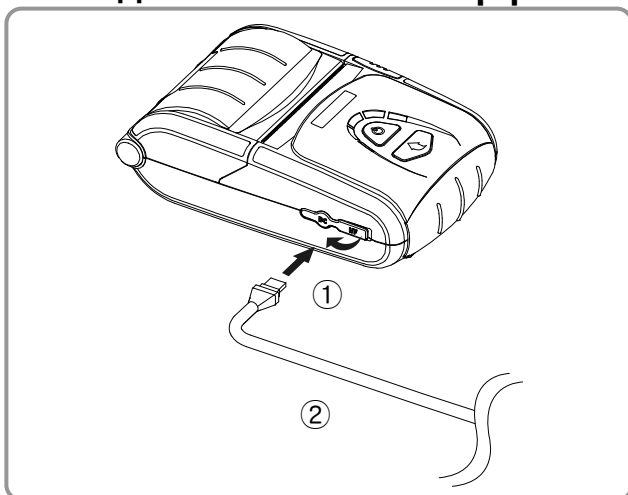
- 1) Принтер допускает подключение к устройствам, оборудованным Bluetooth-адаптерами (например, КПК, ПК и пр.).
- 2) Для подключения по протоколу Bluetooth воспользуйтесь функцией подключения, поддерживаемой с устройства.
- 3) Принтер может подключаться к прочим терминальным устройствам, например, КПК и компьютерам, поддерживающим протокол беспроводной связи WLAN и специальный режим подключения терминалов (Ad-hoc mode), а также AP (точку входа в сеть) в режиме инфраструктуры.

ПРИМЕЧАНИЕ

Подробно о подключении см в руководстве по подключению по протоколу «Bluetooth» и WLAN.

У вас имеется возможность просматривать Bluetooth-окружение (осуществлять аутентификацию, шифрование, менять режим подключения) и WLAN-окружение (IP, SSID, осуществлять аутентификацию, шифрование) через страницу автотестирования.

6-2 Подключение по интерфейсному кабелю



- 1) Откройте крышку разъема ①.
- 2) Подсоедините интерфейсный кабель (поставляется отдельно) ② к разъему принтера.

ПРИМЕЧАНИЕ

Допускается использование только кабелей (поставляются отдельно) производства «BIXOLON» (USB, последовательный).

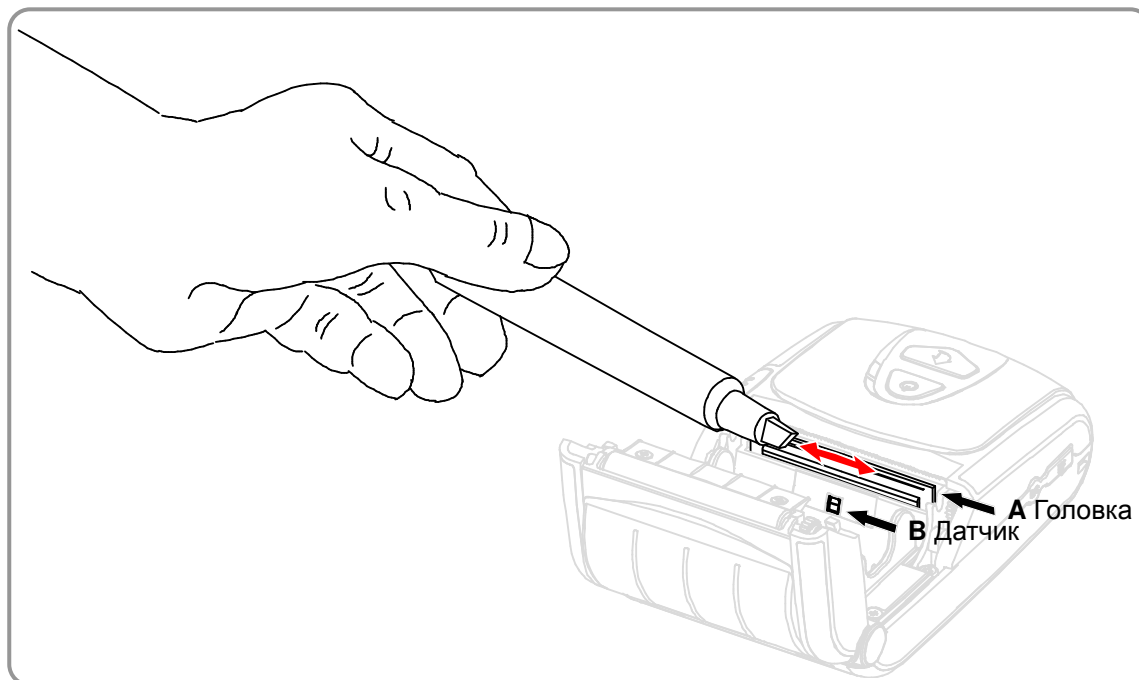
- 3) Подсоедините интерфейсный кабель к USB-разъему устройства (КПК, ПК и пр.).

ПРИМЕЧАНИЕ

Интерфейсный кабель, подключаемый к принтеру, поставляется как в USB-, так и последовательном исполнении. Сведения о различных интерфейсных кабелях см. в руководстве по обслуживанию.

7. Чистка принтера

Накопление пыли внутри принтера может послужить причиной ухудшения качества печати. В таком случае рекомендуется чистка принтера согласно инструкций, приведенных ниже.



- 1) Откройте крышку отсека бумажного рулона и извлеките бумагу. При помощи приспособления для чистки очистите печатную головку (А) в направлении от центра головки к ее краям.
- 2) При помощи приспособления для чистки очистите печатную головку (А).
- 3) Удалите бумажную пыль с датчика наличия бумаги (В) при помощи приспособления для чистки.
- 4) Не рекомендуется пользоваться принтером в течение двух-трех минут после очистки печатной головки (А) с использованием средства для чистки, используемым в приспособлении, пока оно полностью не испарится и не высохнет.
- 5) Установите бумажный рулон и закройте крышку бумажного отсека.

⚠ ОСТОРОЖНО!

- Прежде чем приступить к очистке печатной головки, убедитесь, что принтер обесточен.
- Прежде чем приступить к очистке печатной головки рекомендуется подождать две-три минуты после выключения принтера, т.к. во время эксплуатации головка сильно нагревается.
- Не касайтесь руками нагреваемого участка печатной головки во время очистки последней.
→ Печатная головка может быть повреждена в результате воздействия статического электричества.
- Чрезвычайно важно не оцарапать головку.
- Рекомендуется периодически очищать печатную головку, если используется бумага без подложки. Рекомендуемая периодичность очистки — каждые 10 рулонов бумаги без подложки (100 метров) или не реже чем раз в неделю. Недостаточно регулярная очистка печатной головки способна привести к ухудшению качества печати или сокращению срока эксплуатации принтера.

⚠ ВНИМАНИЕ!

- Настоятельно рекомендуется использовать специальную бумагу без подложки для «BIXOLON». В случае использования других видов бумаги гарантия на продукцию аннулируется.
- Для чистки настоятельно рекомендуется использовать приспособление для чистки (PCP-R200II), предоставляемое «BIXOLON».

8. Приложение

8-1 Технические характеристики

Характеристика		Значение	
Печать	Метод печати	Термопечать	
	Скорость печати	90 мм/сек. (чековая лента), 80 мм/сек. (бумага без подложки)	
	Разрешение	203 DPI	
	Режим подачи бумаги	Easy paper loading/Простая загрузка бумаги	
	Размер шрифта	Шрифт А: 12 × 24, Шрифт В: 9 × 17, Шрифт С: 9 × 24	
	Символов в строке	Шрифт А: 32 Шрифт В/С: 42	
	Комплект шрифта	Английский: 95 Расширенная графика: 128 × 33 стр. Международная символика: 32	
	Штрих-код	1 плоскость: UPC A, UPC E, CODE 39, CODE 93, Code 128, EAN 8, EAN 13, ITF, Codabar 2 плоскость: PDF417, DATAMATRIX, MAXI, QR Code	
	Эмуляция	BXL/POS	
	Драйвер:	ОС «Windows XP» (32/64 бит) / «WEPOS» / «2003 Server» (32/64 бит) / «VISTA» (32/64 бит) / «2008 Server» (32/64 бит) / «7» (32/64 бит) / «8» (32/64 бит)	
	SDK	Windows XP / WEPOS / 2003 Server / VISTA / 2008 Server / 7 / 8 / CE 3.0 and later	
	Датчик	Конец бумаги, Крышка отсека для бумаги открыта	
	Обрезчик бумаги	Tear-Bar	
Язык	Поддерживается язык по выбору пользователя		
Бумага	Вид бумаги	Чек	Без подложки
	Тип бумаги	Термобумага	Термобумага
	Наружный диаметр бумажного рулона	Макс. Ø40 мм (1,57")	Макс. Ø39 мм (1,54")
	Ширина	57,5 ± 0,5 мм (2,26" ± 0,2")	57,5 ± 0,5 мм (2,26" ± 0,2")
	Толщина	0,07 ± 0,003 мм	0,08 ± 0,008 мм
Гарантированный срок службы	Принтер	50 км (чековая лента), 10 км (бумага без подложки)	
	Аккумулятор	До 500 циклов подзарядки	
Communications	Интерфейс	последовательный/USB, «Bluetooth» класс 2 V3.0 +EDR, WLAN 802.11 b/g * Связь возможна только для устройств, снабженных модулем «Bluetooth» или картой WLAN.	
Зарядный адаптер	Вход	Напряжение питания: 100-250 В перем.тока Ток: 0.5 А (макс. при 110 ВА)	
	Выход	Напряжение питания: 8,4 В пост.тока Ток: 0,8А * Зарядный ток и время подзарядки могут варьироваться в зависимости от типа (вариант поставки) зарядного адаптера.	
Аккумулятор	Тип	Литий-ион	
	Выход	Напряжение питания: 7.4 В пост.тока (доступно 8.4-6.8 В пост.тока) Емкость: 1200 мАч	
	Время подзарядки:	2.5 ч	
Окружающая среда	Температура	Принтер: -15~50 °C (5~122 °F) Аккумулятор: 0~40 °C (32~104 °F) Разряд аккумулятора: -20~60 °C (-4~140 °F)	
	Влажность	Принтер: 10-80% рт.ст. (не конденсирующаяся) Аккумулятор: 20-70% рт.ст. (без конденсации, см. Температурные условия на стр. 8)	
Габариты	Принтер	79.5 × 126.7 × 43.6 мм (3.13" × 4.99" × 1.72")	
Вес	Принтер	Принтер : 197г (0.43фунта)	
	Принтер	Принтер + Аккумулятор: 250г (0.55фунта) Принтер + Аккумулятор+ Бумага: 307г (0.68фунта) Тара: приibl. 1000г (2.2фунта)	
Принадлежности	Базовая комплектация:	Аккумулятор, зарядный адаптер, поясная скоба, Бумага	
	В комплект не входит	Аккумулятор (со внешними контактными площадками), Футляр, Защитный футляр, поясная клипса, Приспособление для чистки, Автомобильный кронштейн, Интерфейсный кабель, Подзарядка аккумулятора от прикуривателя, Наплечный ремень, Многоместная зарядная подставка «Quad Cradle», Зарядный адаптер«Quad Charger», Крепежная консоль на стену для зарядного устройства «Quad charger» (RWM-350), Одноместная зарядная подставка, Подставка для аккумулятора	

8-2 Сертификаты

1) WEEE (утилизация отходов электрической и электротехнической промышленности)



При наличии данного символа на устройстве или литературе к нему означает, что данное устройство следует утилизировать отдельно от бытовых отходов по истечении его срока службы. С целью ненанесения вреда окружающей среде и здоровью человека ввиду бесконтрольной утилизации, разделяйте отходы с целью должной их вторичной переработки. Физическим лицам, использующим устройство для собственных нужд, следует обратиться либо в пункт, где было приобретено устройство, либо в соответствующее учреждение с целью получения сведений о безопасной утилизации/переработке. Юридическим лицам следует обратиться к поставщику и свериться с условиями договора купли-продажи. Данное устройство не следует утилизировать вместе с другими промышленными отходами.

2) Следующая маркировка «Bluetooth» и номер QD ID B019621 применимы только к моделям, отвечающим квалификационным требованиям специальной группы по вопросам «Bluetooth».



⚠ ВНИМАНИЕ!

Аккумулятор литий-ион

Внимание! Существует потенциальный риск перегрева, возгорания и/или взрыва аккумулятора. Чтобы не допустить такого риска, соблюдайте следующие правила.

- Аккумулятор, с имеющимися явными признаками вздутия, потенциально опасен. Обратитесь в компанию «BIXOLON» или к своему местному дилеру.
- Допускается использование только разрешенных моделей зарядных адаптеров.
- Бойтесь открытого огня! (Не допускается помещать аккумулятор в микроволновую печь.)
- Не допускается оставлять аккумулятор в автомобиле в летнее время.
- Не допускается хранение и эксплуатация аккумулятора в местах с повышенной влажностью и температурой, например в саунах со спальными помещениями.
- Не допускается эксплуатировать аккумулятор на пледе, одеяле с электроподогревом или ковре в течение длительного времени.
- Не допускается хранить аккумулятор во включенном состоянии в закрытом объеме в течение длительного времени.
- Не допускается попадание на контактные площадки аккумулятора металлических предметов, например, цепочек, монет, ключей или часов.
- Допускается использование литиевых вторичных элементов, на которые распространяется гарантия изготовителей мобильных телефонов или компании «BIXOLON».
- Не допускается производить демонтаж аккумулятора, подвергать его чрезмерному физическому давлению или протыкать его острыми предметами.
- Не допускается бросать аккумулятор и подвергать его механическому воздействию.
- Бойтесь высоких температур (свыше 60°C).
- Бойтесь высокой влажности.

Рекомендации по утилизации

- Не допускается неконтролируемая утилизация элементов питания.
- Не допускается утилизация элементов питания путем их сжигания.
Существует потенциальный риск возгорания и/или взрыва аккумулятора.
- Правила утилизации элементов питания могут варьироваться в зависимости от страны и региона.
Соблюдайте правила утилизации отходов.

Рекомендации по зарядке

- Избегайте методов зарядки, не перечисленных в настоящем руководстве.
Несоблюдение указанных правил несет риск возгорания и взрыва.

8-3 Типы маркировки

Этикетки, использованные в настоящем продукте, изготовлены из следующих материалов.

- Этикетка с логотипом «BIXOLON»: PC
- Этикетка с номинальными характеристиками: PP
- Другие этикетки: PET